

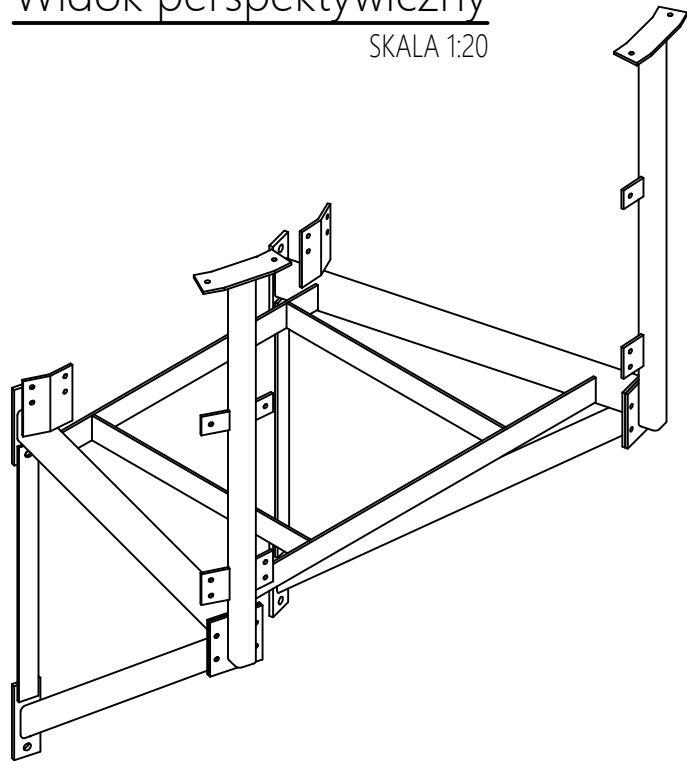
# Galeria obwodowa

poz. +117,0m

SKALA 1:20

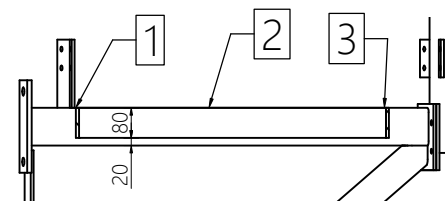
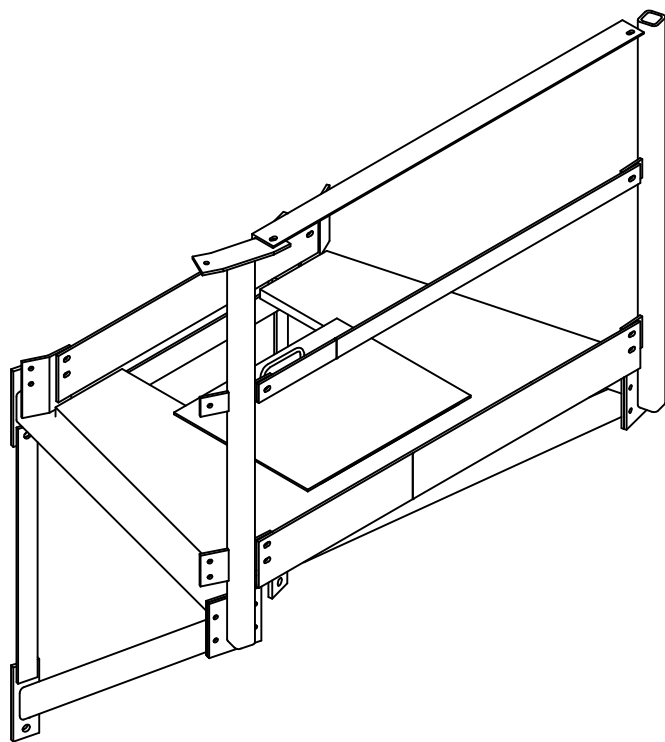
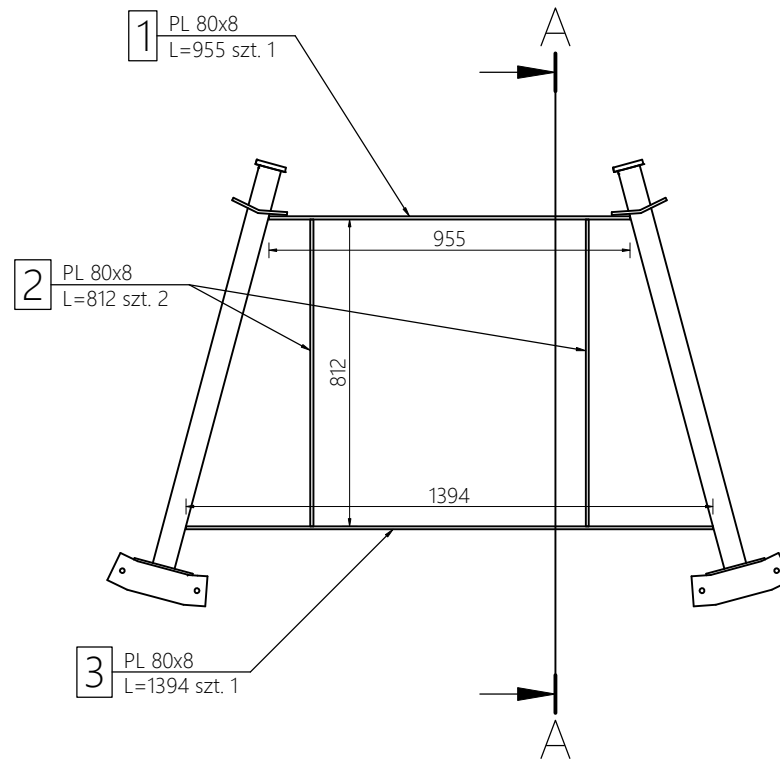
## Widok perspektywiczny

SKALA 1:20



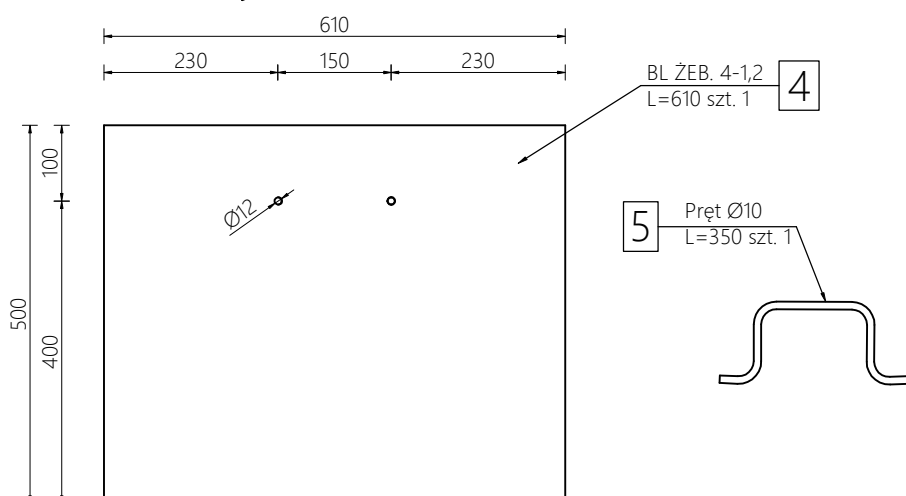
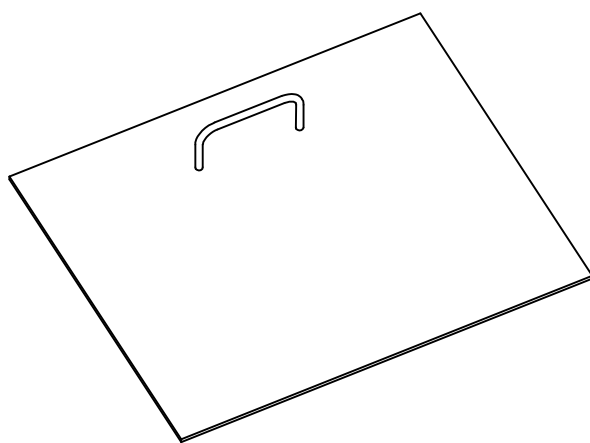
## Widok z góry

SKALA 1:20



## Właz zamykający

SKALA 1:10



### UWAGI :

1. Stal S235JR
2. Nieznaczone spoiny wykonywać:  
- Spoiny pachwinowe grubości max. a=0,7xT1  
min a=0,2xT2 (T1-el.ciejszy, T2-el.grubszy)  
- Spoina czołowa o grubości a = 1.0g.
3. Wykonać sztuk 1.
4. Wymiary podano w mm.
5. Zabezpieczenia antykorozyjne podano w opisie technicznym.

EVEREST SP. Z O.O. SP. KOMANDYTOWA 85-010 Bydgoszcz, ul. Dworcowa 10			
<b>Projektował:</b> mgr inż. Władysław Wenski upr. proj. AUB-KZ-7210/206/90 upr. bud. GP-KZ-7342/667/94 specj. konstrukcyjno-budowlana	<b>Podpis:</b>	<b>Inwestor:</b> Koluszkowskie Przedsiębiorstwo Gospodarki Komunalnej Sp. z o.o.	
<b>Sprawdził:</b> mgr inż. Damian Wenski upr. proj. POM/0309/PWOK/13 specj. konstrukcyjno-budowlana	<b>Podpis:</b>	<b>Obiekt:</b> Komin żelbetowy H=120m	
<b>Nr proj.:</b> 20200102	<b>Data:</b> 01.2020.	<b>Tytuł rys.:</b> Galeria obwodowa poz. +117,0m	
<b>Branża:</b> Konstrukcja	<b>Skala:</b> 1:20	<b>Zmiana:</b> 00	<b>Nr rys.:</b> 1004c